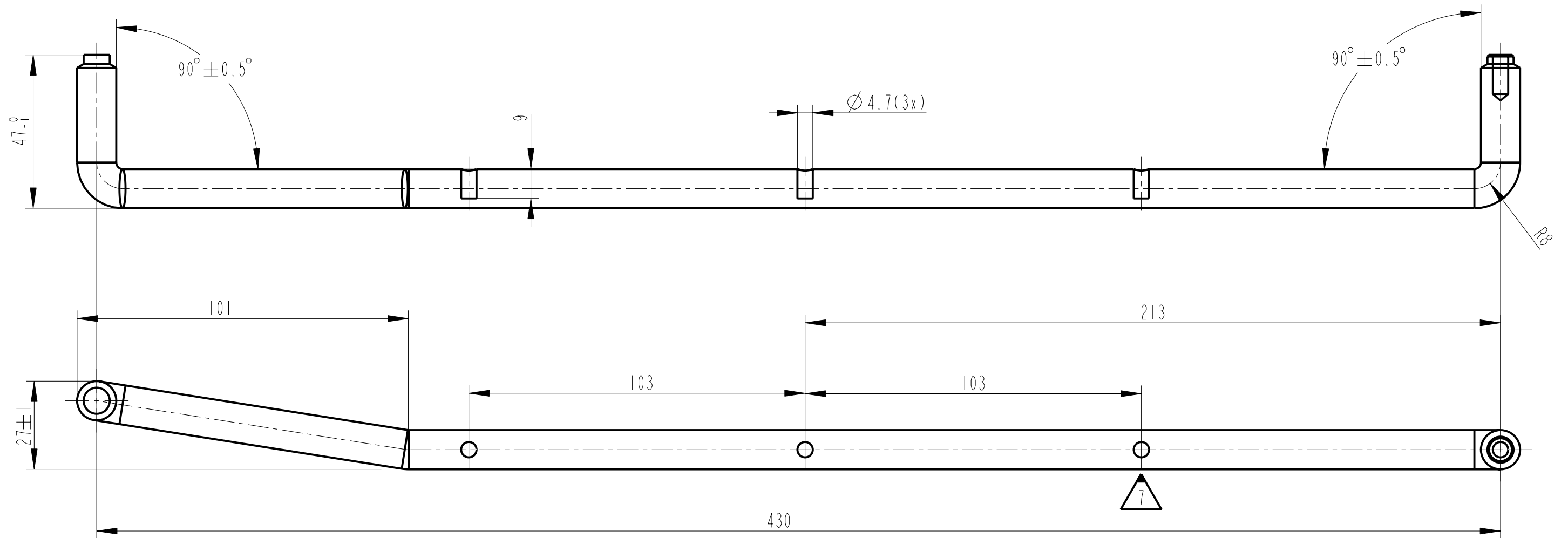
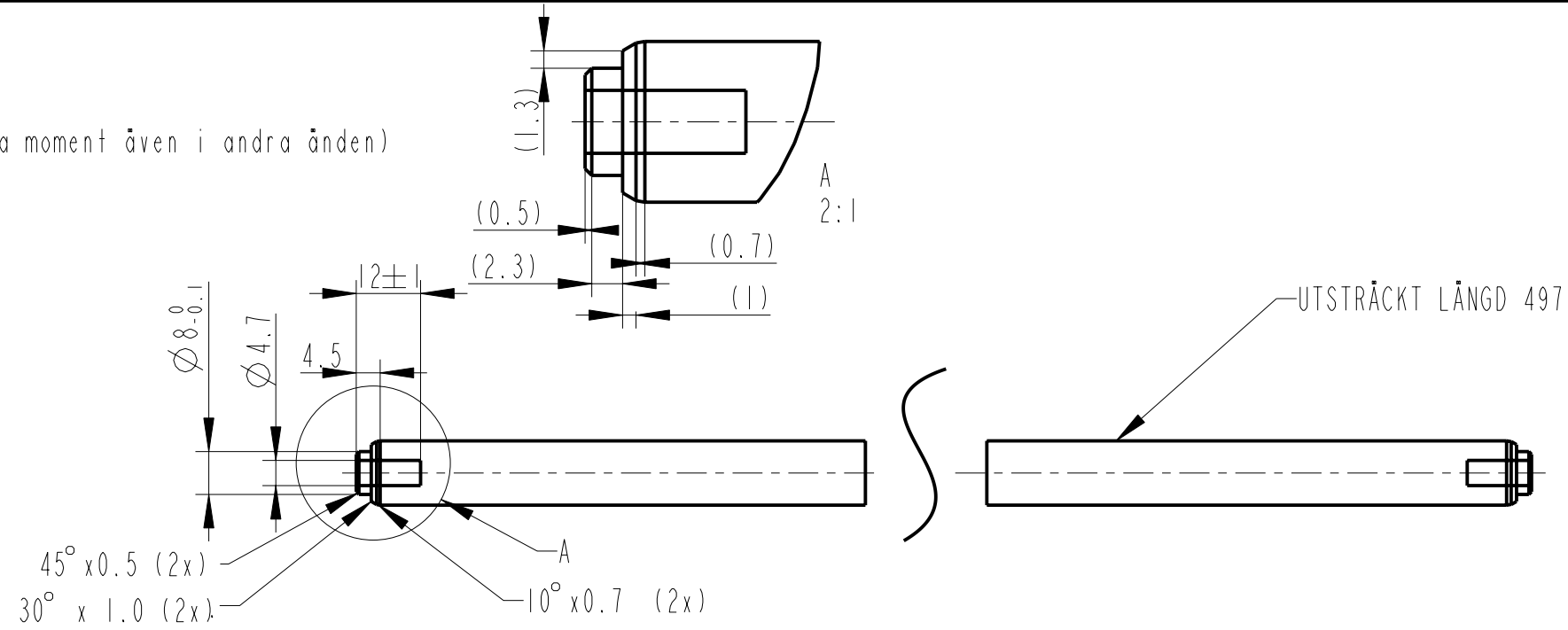


(Alla moment även i andra änden)



Ej toleranssatta mätt enligt SS ISO 2768-1-medel

Denna ritning är vår egendom och skyddad enligt gällande lag, samt får ej utan vårt medgivande kopieras, delgivas annan eller obehörigen användas.

7	Hål tillkomm	20091014	
6	47 var 44; 497 var 489. Äm. 5701	05-04-29	hel
5	Vy tillk, Fas tillk, ändm 5363	021216	H.H
4	5352 hål 4.6 till 4.7, nyritad gammal saknas	021129	H.H
Nr	Ändring, medd. -nr	Datum	Inf.

		Rundstång		SS 2172	∅ 12x497
Pos	Ant	Artikel/Modell	Benämning	Material	Dimension
Konstg	OP	Ritad H.H	Ersatt av Vikt	Ersätter	Artikel/Modell Blad.nr
				Benämning	Datum Skala
				GRINDSTOLPE VÄNSTER	021203 4:5
				GRIND	Ritning
				AKUTVAGN	B 21410-7